

Action^{®5} Rigid



Rígida, ligera, ajustable y configurable.



Yes, you can.™

Invacare **Action⁵ Rigid**

La *Invacare **Action⁵ Rigid*** ha sido diseñada para los usuarios activos que buscan una silla asequible con buenos resultados de conducción. Con su diseño dinámico y ligero, la nueva ***Action⁵ Rigid*** es un modelo muy configurable que se ajusta a las necesidades de los usuarios.



Máxima personalización

Con sus 10 colores modernos y llamativos y 2 colores Accent (horquilla delantera, soporte de rueda trasera), la ***Action⁵*** es personalizable según los gustos de cada usuario.

Altamente configurable

La opción de pescantes fijos es perfecta para los usuarios que buscan una silla más ligera con un diseño activo.

Para facilitar las transferencias y el transporte de la silla, la versión con pescantes abatibles y desmontables es ideal.

Existe una gama amplia de reposabrazos y accesorios que permiten configurar la ***Action⁵ Rigid*** según las necesidades de cada usuario.



Ajustable con el usuario sentado en la silla

Nuestra tecnología exclusiva y patentada permite ajustar el ángulo del respaldo mientras el usuario permanece sentado en la silla.

Un gran número de ajustes están disponibles como estándar:

- Profundidad de asiento
- Ángulo de asiento
- Altura de asiento delantera y trasera
- Ángulo de respaldo
- Altura de respaldo
- Largo de pierna
- Altura de reposabrazos





Chasis rígido y ligero para un mayor rendimiento

Ideal para el usuario activo, este modelo ofrece unos resultados de desplazamiento óptimos gracias a su excepcional rigidez y robustez que permite aprovechar al máximo la energía desarrollada durante la propulsión, lo que contribuye a reducir el riesgo de lesiones en los hombros y miembros superiores.



Ruedas traseras activas

24" o 25". Radios negros y tapón del eje de color (si color Accent seleccionado) .






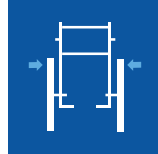




Protectores de ropa antisalpicaduras









Los protectores de ropa antisalpicaduras estándar tienen un diseño activo y son muy ligeros.

Datos Técnicos ²

Para más información previa a la compra de este producto, incluyendo el manual de usuario, puede consultar nuestra web www.invacare.es

	Ancho de asiento	Profundidad asiento	Ángulo de asiento	Altura asiento	Ángulo respaldo	Altura respaldo	Ángulo parte delantera del chasis
<i>Invacare</i> Action⁵ Rigid	 305 / 330 / 355 / 380 / 405 / 430 / 455 / 480 / 505 / 530 mm	 350 / 375 / 400 / 425 / 450 / 475 / 500 mm	 0 - 9 °	 Delante 360-535mm en intervalos de 25mm Detrás 360-510mm en intervalos de 25 mm	 Fijo a 90° O 90° ajustable -15°/+15°	 Fijo 300 /325 / 350 / 400 / 425 / 450 / 475 / 500 mm Ajustable 360-400 y 410-490 mm	 Pescante fijo 80° Pescante abatible 70°/80° y 90° Pescante elevable 0-80°

	Regulación de los reposapiés	Altura reposabrazos	Ancho total ³	Ancho plegada	Largo total	Largo total sin reposapiés	Alto total
<i>Invacare</i> Action⁵ Rigid	 Pescantes abatibles: 200-510 mm Pescantes fijos: 300-530 mm	 150-265 mm 205-280 mm 250-375 mm	 Ancho de asiento + 180mm a Ancho de asiento + 250 mm (freno tambor)	 485-780 mm	 845 -1205 mm	 670 -860 mm	 701 -1108 mm

	Pendiente máxima	Radio de giro	Peso máximo del usuario	Peso total	Peso de transporte	COMPATIBLE	CRASH TEST	reddot award 2015 winner
<i>Invacare</i> Action⁵ Rigid	 7°	 1050-1180 mm	 100 y 130 kg	 Desde 10,8 kg	 Desde 6,8 kg			

Este producto ha sido testado y medido según EN 12183:2014. Las medidas pueden variar en 15 mm / 2°. Además, nuestras sillas cumplen con la normativa ISO 7176:2008 y con la ISO 10542, y disponemos de opciones adicionales que garantizan un mayor nivel de seguridad para el ocupante de la silla mientras viaja en un vehículo. Sin embargo recomendamos que el usuario sea transferido al asiento del vehículo y use los sistemas de retención del vehículo siempre que sea posible. Para más información pre-compra de esta silla, por favor, consulte la web www.invacare.es. Para más información sobre el uso, ajustes y transportabilidad, por favor, refiérase al manual del usuario.

1/ Patentes pendientes

2/ Todas las medidas contenidas en este catálogo son orientativas, sujetas a cambio y corresponden a una configuración estándar. En caso de duda, póngase en contacto con nuestro departamento de Atención al cliente.

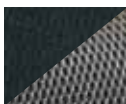
3/ Importante: Con cada grado de caída, el ancho total incrementa de 25 mm aprox.

Colores de chasis



Tapizado

Nylon Negro /
Malla Gris



Colores accent

Plata Azul Púrpura



Captura el código QR y accede a la microsite de la silla manual **Action⁵**